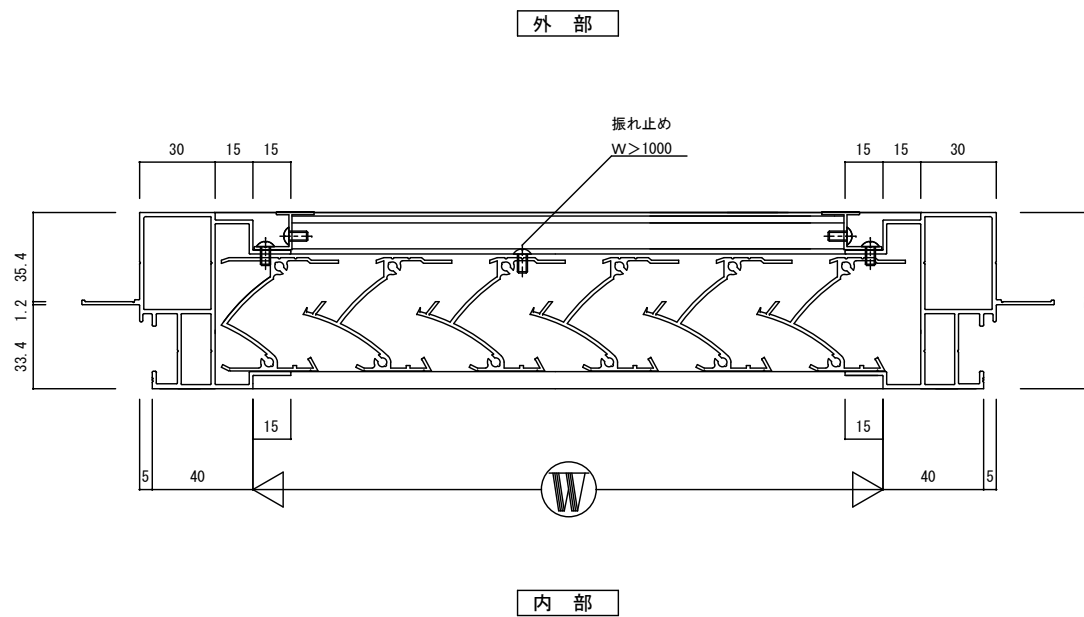


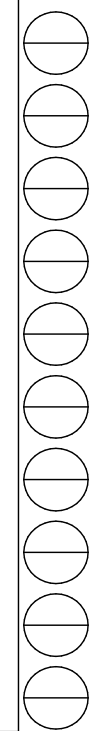
外部

内部



外部

内部



新時代型防水ガラリ
GLOVER
 グルーバー

株式会社 ロビンフッド

〒889-2402
 宮崎県日南市北郷町郷之原乙504-1
 TEL: 0987-21-7500 FAX: 0987-21-7502
<http://www.robinhood.jp>

型 式	開 口 率	SCALE	DATE	図 面 名 称	図面番号
GRC-70 鉄骨枠 (2層タイプ)	33%	1/1	2005.07.01	H. W断面図	